

湖北工业职业技术学院 2023 年单独招生

文化素质考试大纲

湖北工业职业技术学院 2023 年单独考试是由符合湖北省 2023 年单独招生条件的中等职业教育毕业生参加的选拔性考试。

文化素质考试大纲包括语文、数学、英语三个部分。三个部分分别参照教育部颁布的《中等职业学校语文教学大纲》《中等职业学校数学教学大纲》《中等职业学校英语教学大纲》，结合我省各类中等职业学校教学的实际制定（其中，数学符号使用现行国家标准）。

文化素质考试为一份试卷，包括语文、数学、英语三个部分，总分 200 分，其中语文、数学各 80 分，英语 40 分。考试时间 120 分钟。

第一部分 语文

一、考试能力要求

语文考试要求测试识记、理解、分析综合、鉴赏评价和表达应用五种能力，这五种能力表现为五个层级。

A. 识记：指识别和记忆，是最基本的能力层级。要求能识别和记忆语文基础知识、文学常识和名句名篇等。

B. 理解：指领会并能作简单的解释，是在识记基础上高一级的能力层级。要求能够领会并解释词语、句子、段落等的意思。

C. 分析综合：指分解剖析和归纳整理，是在识记和理解的基础上进一步提高了的能力层级。要求能够筛选材料中的信息，分解剖析相关现象和问题，并予以归纳整合。

D. 鉴赏评价：指对阅读材料的鉴别、赏析和评说，是以识记、理解和分析综合为基础，在阅读方面发展了的能力层级。

E. 表达应用：指对语文知识和能力的运用，是以识记、理解和分析综合为基础，在表达方面发展的能力层级。

二、考试内容与考核要求

1. 语言知识和语言表达

(1) 汉字

① 识记现代汉语普通话常用字的字音。

② 识记并正确书写现代常用规范汉字。

(2) 词语

正确使用词语。

(3) 句子

① 辨析病句。

病句类型：语序不当、搭配不当、成分残缺或赘余、结构混乱、表意不明、不合逻辑。

② 变换句式。

包括：主动句与被动句（包括“把”字句）、肯定句与否定句、常式句与变式句、长句与短句的变换，以及陈述句、祈使句、疑问句和感叹句之间的变换。

(4) 正确使用标点符号。

(5) 辨析并正确运用常见的修辞手法。

常见的修辞手法：比喻、比拟、借代、夸张、对偶、排比、设问、反问。

(6) 语言表达简明、连贯、得体。

2. 文学常识

(1) 识记中国、外国文学史上重要作家及其时代（国别）、代表作及作品中的主要人物。

(2) 识记一些古代重要的文学体裁的基本常识。

(3) 了解诗歌、散文、小说、戏剧的基本特点。

3. 古代诗文阅读

(1) 理解常见文言实词在文中的含义，尤其能辨析同一词语在不同语境中的不同含义及古今词义的区别。

(2) 理解常见文言虚词在文中的意义和用法（之、其、而、则、乃、以、于、为、安、耳、夫、盖、何、焉、矣、哉、乎、也、所）。

(3) 理解与辨别不同的文言句式：判断句、被动句、省略句、状语后置句、宾语前置句（包括动宾和介宾前置）、定语后置句。

(4) 理解与辨别文言词类活用。

(5) 理解并翻译浅易的文言文句子。

(6) 筛选文中信息，概括中心意思和评价作者的观点态度。

(7) 赏析浅易的古典诗词：理解诗词句意，领悟思想感情，鉴赏表达技巧。

4. 现代文阅读

(1) 理解文中重要词语和句子的含义。

(2) 筛选文中的信息，归纳内容要点。

(3) 概括、评析文章的基本观点或文章主旨。

(4) 简要分析作品中人物以及作者的思想情感。

(5) 分析文章的主要写作特点：

① 把握文章的语言特点（如朴实、幽默、富有文采等）。

② 辨析文中修辞手法的运用。

③ 辨析文章所用的主要表达方式（记叙、描写、议论、抒情、说明）。

④ 掌握文章的文体特点（理清说明文的说明顺序与方法；把握议论文三要素的逻辑关系及常见的论证方法；能分析叙事文学作品中人物描写的手段——肖像

像、神态、动作、语言、心理描写，情节的安排——顺叙、倒叙、插叙以及自然环境、社会环境的描写对刻画人物、加深主题、渲染气氛所起的作用；能找出结构散文的主要线索）。

5. 应用文写作

能写常见的应用文,应用文写作范围:

条据——生活中常用的条据,包括:请假条、留言条、收条、领条、借条等。

书信——包括一般书信(如亲戚、朋友、同事之间交流思想、商量工作、研究问题的书信)和专用书信(重点是:感谢信、慰问信、倡议书、决心书、贺信、挑战书、应战书)。

启事——主要包括招领、寻人、寻物启事。

标语——主要指生活中常用的宣传、鼓动类标语。

通知——主要指学习、工作中常用的较为简单的事务性通知。

计划——主要指学习、工作、生活中常见事务的提前计划安排。

个人总结——对过去工作、学习、生活中所取得的成绩、存在的缺点和找出的经验教训作具体归纳。

三、考试形式与试卷结构

1. 答卷方式:闭卷、笔试。

2. 试卷包括单项选择题、填空题、阅读题和应用文写作题。满分 80 分,

考试时间约 48 分钟。试卷结构如下表:

题 型	题 量	小 题 分	分 值
单项选择题	10	3	30
文学常识题	5	2	10
阅读题	7	2	14
应用文写作题	1		26

合计	23		80
----	----	--	----

第二部分 数学

一、考试能力要求

数学科目的考试旨在测试学生的基础知识、两项技能（计算技能、数据处理技能）。表现为了解、理解、掌握三种层级。

了解：初步知道知识的含义及其简单应用等。

理解：懂得知识的概念和规律（定义、定理、法则等）以及与其他相关知识的联系。

掌握：熟练计算能够应用知识的概念、定义、定理、法则去解决一些问题。

二、考试内容与考核要求

1. 集合

- (1) 理解集合的概念、元素与集合的关系、空集。
- (2) 掌握集合的表示法、数集的概念及其相对应的符号。
- (3) 掌握集合间的关系（子集、真子集、相等）。
- (4) 理解集合的运算（交集、并集、补集）。
- (5) 了解充要条件。

2. 不等式

- (1) 了解不等式的基本性质。
- (2) 掌握区间的基本概念、集合与区间的转化方法。
- (3) 掌握利用二次函数图像解一元二次不等式的方法。
- (4) 了解含绝对值的一元一次不等式的解法。

3. 函数

- (1) 理解函数的概念。
- (2) 理解函数的三种表示法。
- (3) 理解函数的单调性与奇偶性。
- (4) 了解函数（含分段函数）的简单应用。

4. 幂函数、指数函数与对数函数

- (1) 了解有理数与无理数的概念、掌握实数的基本运算。
- (2) 了解实数指数幂，理解有理指数幂的概念及其运算法则。
- (3) 了解幂函数的概念。
- (4) 理解指数函数的概念、图像与性质。
- (5) 理解对数的概念（含常用对数、自然对数）。
- (6) 了解积、商、幂的对数运算法则。
- (7) 了解对数函数的概念、图像和性质。
- (8) 了解指数函数和对数函数的实际应用。

5. 三角函数

- (1) 了解任意角的概念。
- (2) 理解弧度制概念及其与角度的换算。
- (3) 理解任意角正弦函数、余弦函数和正切函数的概念。
- (4) 掌握利用计算器求三角函数值的方法。
- (5) 理解同角三角函数的基本关系式： $\sin^2 \alpha + \cos^2 \alpha = 1$ 。
- (6) 了解诱导公式： $2k\pi + \alpha$ 、 $-\alpha$ 、 $\pi \pm \alpha$ 的正弦、余弦及正切公式。
- (7) 理解正弦函数的图像和性质。
- (8) 了解余弦函数的图像和性质。
- (9) 了解已知三角函数值求指定范围内的角。
- (10) 掌握利用计算器求指定区间内的角度的方法。

6. 数列

- (1) 了解数列的概念。
- (2) 理解等差数列的定义，通项公式，前 n 项和公式。
- (3) 理解等比数列的定义，通项公式，前 n 项和公式。
- (4) 了解数列实际应用。

7. 平面向量

- (1) 了解平面向量的概念。
- (2) 理解平面向量的加、减、数乘运算。
- (3) 了解平面向量的坐标表示。

(4) 了解平面向量的内积。

8. 直线和圆的方程

(1) 掌握两点间距离公式及中点公式。

(2) 理解直线的倾斜角与斜率。

(3) 掌握直线的点斜式方程和斜截式方程。

(4) 理解直线的一般式方程。

(5) 掌握两条相交直线交点的求法。

(6) 理解两条直线平行的条件。

(7) 理解两条直线垂直的条件。

(8) 了解点到直线的距离公式。

(9) 掌握圆的标准方程和一般方程。

(10) 理解直线与圆的位置关系。

(11) 理解直线的方程与圆的方程的应用。

9. 立体几何

(1) 了解平面的基本性质。

(2) 理解直线与直线、直线与平面、平面与平面平行的判定与性质。

(3) 了解直线与直线、直线与平面、平面与平面所成的角。

(4) 理解直线与直线、直线与平面、平面与平面垂直的判定与性质。

(5) 了解柱、锥、球的结构特征及面积、体积的计算。

10. 概率与统计初步

(1) 理解分类、分步计数原理。

(2) 理解随机事件。

(3) 理解概率及其简单性质。

(4) 了解直方图与频率分布。

(5) 理解总体与样本。

(6) 了解抽样方法。

(7) 理解总体均值、标准差；用样本均值、标准差估计总体均值、标准差(可用函数型计算器计算)。

三、考试形式与试卷结构

1. 答卷方式：闭卷、笔试。

2. 试卷包括单项选择题、判断题、计算题。满分 80 分，考试时间约 48 分钟。试卷结构如下表：

题 型	题 量	小 题 分	分 值
单项选择题	8	4	32
判断题	6	4	24
计算题	3	8	24
合计	17		80

第三部分 英语

一、考试能力要求

1. 总体要求

英语考试要求测试词汇识记、理解及分析和语言交际能力三种能力，这三种能力表现为三个层级。

2. 能力要求

A. 词汇识记：指识别和记忆，是最基本的能力层级。要求能识别和记忆英语单词或短语的基本含义和常用搭配等。

B. 理解及分析：指领会并能作简单的解释，是在识记基础上高一级的能力层级。要求能够领会并解释英语句子的意思，领会、分析说话者意图并作出相关回应。

C. 语言交际能力：指对日常交际英语知识和能力的运用，是以识记、理解为基础，在表达方面发展的能力层级。

二、考试内容与考核要求

1. 词汇与语法

- (1) 掌握《中等职业学校英语教学大纲》所列词汇。
- (2) 掌握名词、代词、数词、数名词、连词、冠词、介词和介词短语的正确用法。
- (3) 掌握形容词、副词比较级和最高级的正确用法。
- (4) 掌握动词、动词不定式、非谓语动词的基本形式和正确表达。
- (5) 掌握各类时态的基本表达形式。
- (6) 掌握被动语态的正确用法。
- (7) 掌握简单句基本句型及不同句型的表达方式。
- (8) 掌握各类复合句的正确表达形式。
- (9) 掌握省略、倒装虚拟等语法规则的正确运用。

2. 语言知识和语言表达

- (1) 熟悉的简单语言材料，识别相关活动或身边事物的基本信息。
- (2) 理解词语的含义，理解基本的、简短的话语，并能作出回应。
- (3) 看懂互致问候，相互介绍或描述、陈述身边事物的基本信息，读懂表明态度等语言材料，分析话语信息。

三、考试形式与试卷结构

1、答卷方式：闭卷、笔试。

2、试卷题型为单项选择题，满分 40 分，考试时间约 24 分钟。

题 型	题 量	分 值
单项选择题	10	20
翻译题（英译汉）	5	20
合 计	15	40

湖北工业职业技术学院
2023 年单独考试招生文化素质测试
样 卷

注 意 事 项

- 1、考试时间：120 分钟。
- 2、请首先按要求在试卷的标封处填写您的姓名、准考证号和所在学校的名称。
- 3、请仔细阅读各种题目的回答要求，在规定的位置填写您的答案。
- 4、不要在试卷上乱写乱画，不要在标封区填写无关的内容。

	语文	数学	英语	总 分
得 分				

语 文

一、单项选择题（每题 3 分，共 30 分）

1. 下列各组词语中加点汉字注音完全正确的一组是（ A ）

- A. 游说（shuì） 给予（jǐ） 角色（jué） 憔悴（cuì）
B. 阿房宫（ē） 切削（xiāo） 古刹（shà） 涮肉（shuǎ）
C. 麻痹（pí） 标识（shǐ） 酗酒（xù） 锲而不舍（qiè）
D. 发酵（jiào） 内讧（gòng） 粗犷（kuǎng） 霎时（shà）

2. 下列成语书写完全正确的一项是（ C ）

- A. 翻来复去 泳泉相报 良秀不齐
B. 杯水车新 汗牛冲栋 左顾右盼
C. 恍然大悟 功亏一篑 再接再厉
D. 莫中一是 无可后非 众望所归

3. 下列选项中没有错别字的一项是（ D ）

- A. 锐智 禅让 厘定 不可遏制 才华卓著
B. 发祥 国萃 遨翔 与世常辞 皇恩浩荡
C. 恬退 对现 逡巡 有目共堵 泰然自若
D. 社稷 修葺 嗜好 心悦诚服 鼎鼎大名

4. 下列各句中，加横线的成语使用恰当的一项是（ A ）

- A. 这次试验眼看就要成功了，大家一定要坚持下去，千万不要懈怠，如果功亏一篑，实在可惜。
- B. 大家赞扬这个方案犹如抱薪救火，一定会把这次改革的“三把火”烧得更加旺盛。
- C. 去年海淀区的六所学校申报高中示范校获得批准，今年又有四所学校申报，真是蒸蒸日上，形势喜人。
- D. 他这个人急公好义，性情耿直，见到一些低俗、丑陋的事情，绝不轻易放过，不可愤

世嫉俗了。

5. 依次填入下面横线处的词语，恰当的一组是(C)

①科学传播不可能起到立竿见影的效果，如果谁这样想，谁就会_____科学，最终将会危害科学。

②近几年我国出土了大量先秦时期的典籍，使我们有可能对过去被判为伪书的作品重新加以_____。

③每天赛季开始之前，足球队有关人员都要_____欧洲各国，耗费大量的精力和财力去请外援。

- A. 误解 鉴别 漫游 B. 曲解 鉴别 漫游
C. 误解 甄别 周游 D. 曲解 甄别 周游

6. 选出句子排序正确的一项(D)

- ①读书应采用精读与泛读相结合的方法
②因此这两种读书方法，不但不可以偏废，而且应该讲究巧妙的结合
③如果对可以泛读的，采用精读的方法
④又会浪费大量的时间，而只能吸收到可怜的一点点
⑤就可能对必须精读的东西囫囵吞枣
⑥如果对应该精读的，采用泛读的方法
⑦读后只有浮光掠影的印象

- A. ①③④⑦⑥⑤② B. ①②⑥⑤③④⑦
C. ①②③④⑤⑥⑦ D. ①⑥⑤⑦③④②

7. 下列各句中，标点符号使用正确的一项(C)

- A. 沟壑旁。一些知名和不知名的野花不知疲倦地开着，像昨晚稀稀落落的星。
B. 朋友们！跟我来呀。我们马上就到达目的地了。
C. 我们在这里开荒、种庄稼、种蔬菜，我们的生活有了保障。
D. 我们七、八个人一拥而上，把他包围在里面。

8. 范仲淹的《岳阳楼记》中，能够表现以国家利益为重，把个人利益放在后面的一句是(B)

- A. 居庙堂之高则忧其民；处江湖之远则忧其君。
B. 先天下之忧而忧，后天下之乐而乐。
C. 忧谗畏讥，满目萧然。
D. 不以物喜，不以己悲。

9. 对下列句子中的修辞手法判断正确的一项是(B)

友情是一把雨伞，能为朋友遮挡人生路上的风雨；友情是一缕阳光，能为朋友送去严冬季节的温暖；友情是一汪湖水，能为朋友滋润荒漠一般的心田。

- A. 比喻、借代 B. 比喻、排比 C. 夸张、排比 D. 夸张、借代

10. 下列句子中，没有语病的一句是(A)

A. 继互联网、基因等名词成为人们关注的热点后，作为一种长度单位，“纳米”一词也越来越多地跃入人们的眼帘。

B. 近几年来，青少年真、假性近视和眼病的大幅度上升与大屏幕彩电、电脑、游戏机的关系很大。

C. 改革开放以来，我国在经济体制方面采取了一系列卓有成效的改革，取得了很大的成绩。

D. 由光明日报报业集团主办的《书摘》月刊，是献给爱书的众多朋友们的一道精美的“图书套餐”。

二、填空题（每空 2 分，共 10 分）

1. 现代小说《边城》的作者是 沈从文。
2. 中国历史上第一位浪漫主义伟大诗人是 屈原，他的代表作有《离骚》。
3. 《诗经》是我国第一部 诗歌 总集，分为风、雅、颂、三部分。
4. 人生得意须尽欢，莫使金樽空对月。天生我材必有用，千金散尽还复来。

三、阅读（每空 2 分，共 14 分）

（一）阅读下列《红楼梦》选段，完成 1-3 题。

一语未了，只听后院中有人笑声，说：“我来迟了，不曾迎接远客！”黛玉纳罕道：“这些人个个皆敛声屏气，恭肃严整如此，这来者系谁，这样放诞无礼？”心下想时，只见一群媳妇丫鬟围拥着一个人从后房门进来。这个人打扮与众姑娘不同，彩绣辉煌，恍若神妃仙子：头上 金丝八宝攒珠髻， 朝阳五凤挂珠钗；项上 赤金盘螭(chī) 璎珞圈；裙边 豆绿宫绦，双衡比目玫瑰佩；身上穿着缕金百蝶穿花大红洋缎窄裥(kèn) 袄，外罩五彩刻丝石青银鼠褂；下着翡翠撒花洋绉裙。一双丹凤三角眼，两弯柳叶吊梢眉，身量苗条，体格风骚，粉面含春威不露，丹唇未启笑先闻。黛玉连忙起身接见。贾母笑道：“你不认得他。他是我们这里有名的一个泼皮破落户儿，南省俗谓作‘辣子’，你只叫他‘凤辣子’就是了。”

1. 依次填入文中空白处的词语，最恰当的一项是（ B ）
A. 绾着 戴着 带着 系着 B. 戴着 绾着 带着 系着
C. 绾着 系着 戴着 带着 D. 戴着 绾着 系着 带着
2. 这一段文字描写王熙凤上场，作者没有采用的描写方法是（ C ）
A. 语言描写 B. 心理描写 C. 景物描写 D. 肖像描写
3. 对王熙凤肖像描写的作用分析最恰当的一项是（ D ）
A. 表现王熙凤服饰高雅华贵。 B. 表现王熙凤姿容俏丽。
C. 表现王熙凤性格特征。 D. 表现王熙凤身份地位和性格特征。

（二）阅读下列现代文选段，完成 4-7 题。

地震前自然界出现的与地震孕育有关的现象称为地震前兆。我国古代人民在长期实践中，早就开始认识到地震是有前兆的，并留下了丰富的关于地震前兆的记载。例如，1739 年宁夏银川地震以后，有人就总结出地震与井水变化、动物不安、震前地下发声、天气反常现象之间可能存在某些联系。古书《隆德县志》上记载了古人总结的六种地震前兆现象。现代地震科学的深入研究表明，地震之前确实存在多种多样的前兆现象。

人的感官能直接觉察到地震前兆称为地震的宏观前兆，简称宏观前兆。比较常见的有，井水陡涨陡落、变色变味、翻花冒泡、温度升降，泉水流量的突然变化，温泉水温的突然变

化,动物的习性异常,临震前的地声和地光等。宏观前兆在地震预报中具有重要的作用,1975年辽宁海城7.3级地震和1976年松潘一平武7.2级地震前,地震工作者和广大群众曾观察到大量的宏观异常现象,为这两次地震的成功预报提供了重要信息。不过也应当注意,上面所列出的多种宏观现象可能由多种原因造成,不一定是地震的预兆。例如;井水和泉水的小组涨落可能和降雨的多少有关,也可能受附近抽水、排水和施工的影响,井水的变色变味可能因污染引起,动物的异常表现可能与天气变化、疾病、发情、外界刺激等有关,还要注意不要把电焊弧光、闪电等误认为地光,不要把雷声误认为地声,不要把燃放烟花爆竹和信号弹当成地下冒火球。

人的感官无法觉察,只有用专门的仪器才能测量到的地震前兆称为地震的微观前兆,简称微观前兆,主要包括以下四类:一是地震活动异常。大小地震之间有一定的关系。大地震虽然不多,中小地震却不少,研究中小地震活动的特点。有可能帮助人们预测未来大震的发生。二是地形变化异常。大地震发生前,震中附近地区的地壳可能发生微小的形变,某些断层两侧的岩层可能出现微小的位移,借助于精密的仪器,可以测出这种十分微弱的变化,分析这些资料,可以帮助人们预测未来大震的发生。三是地球物理变化。在地震孕育过程中,震源区及其周围岩石的物理性质可能出现一些变化,利用精密仪器测定不同地区重力、地电和地磁的变化,也可以帮助人们预测地震。四是地下流体的变化。地下水(井水、泉水、地下层中所含的水)、石油和天然气、地下岩层中还可能产和贮存一些其它气体,这些都是地下流体。用仪器测地下流体的化学成份和某些物理量,研究它们的变化可以帮助人们预测地震。

4. 对第一段内容的理解或分析,正确的一项是(D)
- A. 地震前兆是地震前地表出现的与地震孕育有关的现象。
 - B. 1739年宁夏银川地震以后,我国古代人民才认识到地震时有前兆的。
 - C. 《隆德县志》最早记载了古人总结的六种地震发生现象。
 - D. 现代地震科学的深入研究证明了古人类关于地震的某些认识是正确的。
5. 对第二段内容的理解或分析,不正确的一项是(A)
- A. 井水的涨落泉水水温的变化及其引起的地声地光都属于地震宏观前兆。
 - B. 根据大量的宏观前兆,有关部门成功预报出了1975年辽宁海城7.3级地震。
 - C. 自然界发生“宏观现象”的原因非常复杂,不一定是地震的预兆。
 - D. 燃放烟花爆竹和发射信号弹等人为事件,有时候会被人们误以为是地震前兆。
6. 对第三段内容的理解或推论,不正确的一项是(C)
- A. 宏观前兆和微观前兆的区别在于是否需要借助专业的仪器来进行测量。
 - B. 大地震发生前,震中附近地区的地壳以及断层两侧的岩层可能出现微弱的变化。
 - C. 利用精密仪器测定震源区的重力、地电和地磁,可以判断地震时地球的物理变化。
 - D. 用仪器测地下流体的化学成份和某些物理量的变化可以帮助人们预测地震的发生。
7. 下列语句,最适合做本文标题的一项是(D)
- A. 地震的预防
 - B. 地震的预测方法
 - C. 地震活动的异常情况
 - D. 地震的宏观前兆和微观前兆

四、应用文写作（26分）

1. 艺术系 11 级同学本周要到校外参加中职学校文艺汇演，需要向校团委租借一些演出服装和道具，同学们派王伟去团委领取。请你以他的名义向校团委写一张借条。

数 学

一、选择题（每题 4 分，共 32 分）

1. 从 100 个零件中抽取 5 件，每件长度如下（单位：cm）：
20.3 20.5 20.4 20.6 20.2，则样本平均值是（ C ）
A. 20 B. 20.2 C. 20.4 D. 20.5
2. 下列结论错误的是（ D ）
A. $-2 \in \{x \mid x^2 = 4\}$ B. $\{a\} \subset \{a, b, c\}$
C. $(-1, 2) \cup (1, 3) = (-1, 3)$ D. $\{1, 2, 3\} \cap \{2, 3\} = \{1\}$
3. 电动机的轮子以 1000π 弧度/分钟的速度旋转，那么轮子每分钟转（ B ）周
A. 1000 B. 500 C. 250 D. 100
4. 函数 $f(x) = x^2$ 的单调增区间是（ C ）
A. $(-\infty, 0)$ B. $(-\infty, 1)$ C. $(0, +\infty)$ D. $(-\infty, +\infty)$
5. 已知一条直线经过点 $(2, 1)$ ，斜率为 $k = 2$ ，则这条直线的方程为（ A ）
A. $y - 1 = 2(x - 2)$ B. $y - 2 = 2(x - 1)$
C. $y - 1 = \frac{1}{2}(x - 2)$ D. $y - 2 = \frac{1}{2}(x - 1)$
6. 已知 $f(x) = 6x^2 - 5$ ，则 $f(2) =$ （ D ）
A. 7 B. 3 C. 0 D. 19
7. 145° 角是第（ B ）象限角

A.一 B.二 C.三 D.四

8. 下列关于不等式的性质，错误的是（ B ）

A. 若 $a > b$ ，则 $a + m > b + m$

B. 若 $a > b$ ，则 $am > bm$

C. 若 $a > b$ ，则 $a - m > b - m$

D. 若 $a > b$ ，则 $a - b > 0$

二、判断题（每题 4 分，共 24 分）

1. 100° 是第一象限的角. (×)

2. 方程 $\frac{x}{3} = \frac{x+1}{4}$ 的解为 $x = 3$. (√)

3. 函数 $f(x) = \sqrt{x-1}$ 的定义域为 $(0, +\infty)$. (×)

4. 函数 $y = 3\sin(2x + \frac{\pi}{6})$ 的最大值为 3，周期为 2π . (×)

5. 已知圆的方程为 $(x+1)^2 + (y-2)^2 = 4$ ，则圆半径为 4. (×)

6. $\sqrt{2}$ 是有理数. (×)

三、计算题（每题 8 分，共 24 分）

1. 解方程

$$x^2 - 2x - 3 = 0$$

解 方程左边因式分解，得

$$(x+1)(x-3) = 0$$

$$\text{故 } x_1 = -1, x_2 = 3$$

2. 解方程组
$$\begin{cases} x + y = 1 & (1) \\ 2x + 3y = 1 & (2) \end{cases}$$

解 把方程(1)×2 - 方程(2)，得 $-y = 1$

$$\therefore y = -1 \quad (3)$$

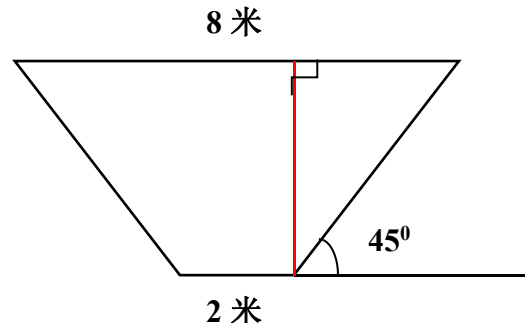
(3) 代入(1), 得 $x = 2$

故 方程组的解为
$$\begin{cases} x = 2 \\ y = -1 \end{cases}$$

3. 求等差数列 $1 + 2 + 3 + \dots + 100$ 的和 S.

解

$$s = \frac{(1 + 100) \times 100}{2} = 5050$$



英 语

Section I. Choose the best answers. (每题 2 分, 共 20 分)

- There C not enough time for us to prepare.
A. has B. have C. is D. are
- Are you good D swimming?
A. on B. in C. with D. at
- I have C happy family and friends.
A. a; lot B. a; lot of C. a; a lot of D. a lot of; a
- My mother asks me A time online.
A. not to waste B. waste no time C. not waste to D. not waste
- Last year, J. K. Rowling B to our school.
A. come B. came C. comes D. has come
- A: I'm C to you for all the beautiful flowers.
B: I'm happy you like them.
A. careful B. wonderful C. grateful D. sorry
- Mary wants to be the A of her own life.
A. master B. leader C. boss D. key
- A: I really have a good time. See you.
B: A.
A. Take care B. Take off C. Take out D. Take up

9. A: Sorry to have kept you waiting.

B: It's C.

A. everything B. anything C. nothing D. something

10. Sometimes Alice A a walk with her parents after supper.

A. takes B. take C. to take D. is taking

Section II. Translation - English to Chinese (每题 4 分, 共 20 分)

11. He can't have been to your home because he doesn't know your address. (A)

- A. 他不可能去过你家, 因为他不知道你的地址。
- B. 他不会去你家的, 因为不知道你的地址。
- C. 他肯定没去你家, 因为他不知道你的地址。

12. I want to see a horror movie. (B)

- A. 我想被吓到。
- B. 我想去看场恐怖片。
- C. 我想看场喜剧电影。

13. It was founded in 1865 by William Booth. (B)

- A. 它是由威廉布什创建的, 时间为1866年。
- B. 1865年, 威廉布施创立了该组织。
- C. 威廉布什于1865年发现了这个组织。

14. I always go home at spring festivals. (C)

- A. 我总是回家。
- B. 我总是在春天的时候回家。
- C. 我总是在春节期间回家。

15. It pays to be honest at the job interview.(B)

- A. 面试是需要付钱的。
- B. 面试时诚实是有好处的。
- C. 在面试中, 你必须要表现的最好。